

OKPRINT 250C

Uživatelská příručka



Obsah

1. Úvod.....	3
2. Začínáme	3
2.1. Před použitím tiskárny	3
2.2. Části tiskárny	4
2.3. Založení papírové pásky do tiskárny	4
3. Připojení tiskárny	5
3.1. Připojení k PC	5
3.2. Připojení napájecího zdroje.....	5
3.3. Připojení peněžní zásuvky.....	5
4. Ovládání tiskárny	6
4.1. Kontrolní panel tiskárny.....	6
4.2. Přepínání mezi režimem online a offline	6
4.3. Nastavení přepínačů	7
5. Bezpečnost, údržba a servis.....	7
5.1. Důležité bezpečnostní pokyny	7
5.2. Čištění tiskárny	7
5.3. Zaseknutý papír	8
5.4. Odstranění záseku papírové pásky.....	8
5.5. Test tiskárny.....	8
6. Specifikace tiskárny	9
6.1. Specifikace tisku.....	9
6.2. Specifikace papíru	9
6.3. Vnitřní buffer	9
6.4. Elektrické vlastnosti	9
6.5. Spolehlivost.....	10
6.6. Vnější podmínky.....	10

1. Úvod

Tiskárna OKPRINT 250 je tiskárna určená k připojení k pokladním systémům na bázi PC. Tiskárnu lze připojit k PC přes sériové rozhraní RS-232, USB nebo Ethernet.

Důležitá upozornění

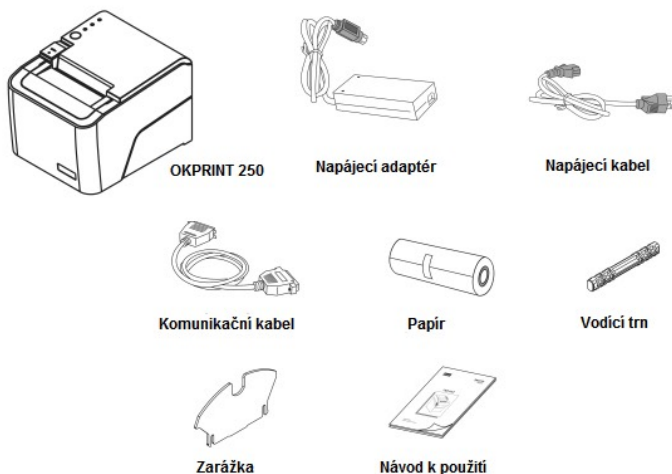
- Tiskárnu používejte na takovém místě, kde nebude vystavena přímému slunečnímu záření, neobvyklým změnám teploty (pod 0°C a nad 50°C) a vysoké vlhkosti. Instalace na takovém místě by mohla způsobit poškození nebo zničení krytu a elektrických součástí.
- Tiskárnu čistěte suchou, měkkou látkou. Nikdy nepoužívejte takové čisticí prostředky jako je benzín nebo různá ředidla. Použití chemikálií může zničit kryt tiskárny.
- Zabraňte políť tiskárny. Tekutiny mohou poškodit funkčnost tiskárny.
- Tiskárnu připojte přes dodaný adaptér do standardní síťové zásuvky (230V+/-10%). **Jiná elektrická zařízení zapojená ve stejném síťovém okruhu mohou způsobit nesprávnou funkčnost tiskárny.** V prostředí se silným rušením použijte speciální odrušovací prostředky. **Použitá elektrická síť musí mít revizní zprávu!**
- Pokud tiskárna nepracuje správně, obraťte se na autorizované servisní středisko. Nepokoušejte se tiskárnu opravit sami.
- Při tisku účtenky vyčkejte, až tiskárna účtenku dotiskne. Nevytrhávejte účtenku během tisku. Mohlo by dojít k poškození tiskárny.
- Používejte jen kvalitní papírové tepelné pásky. **Nekvalitní pásky mohou poškodit tiskárnu, případně zkrátit její životnost.**

2. Začínáme

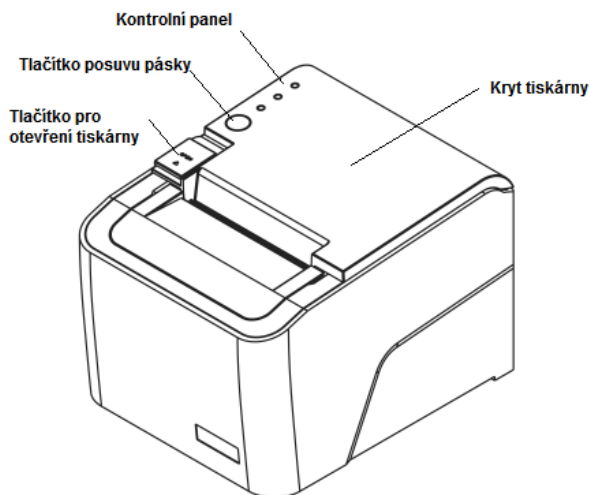
Tiskárna je řádně zabalena tak, aby se předešlo jakémukoliv poškození. Abyste mohli pracovat s tiskárnou, je třeba vyjmout balící materiál, vložený pro účely přepravy.

2.1. Před použitím tiskárny

Po vyjmutí tiskárny z obalu zkontrolujte obsah. Vedle uživatelského manuálu by balení mělo obsahovat tyto položky:



2.2. Části tiskárny



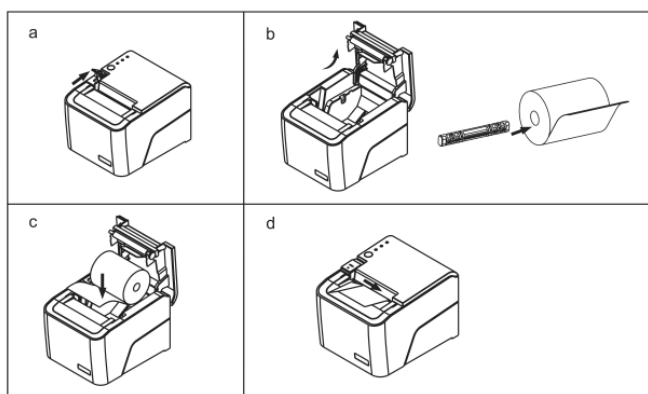
2.3. Založení papírové pásky do tiskárny

Vlastnosti papírových pásek musí zabezpečit uchování údajů při dodržení stanovených skladovacích podmínek. Používejte pouze pásky, které mají výrobcem zaručené potřebné vlastnosti. Používejte papírové pásky, jejichž konec není lepený. Pokud by byla použita taková papírová páska a nebyla by včas vyměněná za novou, mohlo by dojít k poškození tiskárny, případně zkrácení její životnosti. V takovém případě nebude na poškozenou tiskárnu uplatněná záruka.

DOPORUČENÍ pro uložení tiskových výstupů: Pokladní bloky a výpisy uzávěrek uskladňujte dle doporučení výrobce spotřebního materiálu.

- Tiskárnu otevřete stiskem tlačítka. **Pozor:** Neotevírejte tiskárnu během tisku.
- Kotouček papírové pásky nasad'te na trn a vložte do lůžka pro papírovou pásku tak, aby se odvíjela směrem dopředu ze spodní strany (viz. obrázek). Konec pásky nesmí obsahovat nečistoty či zbytky lepidla.
- Papír umístěte podle obrázku, zatlačte kryt směrem dolů a papír odtrhněte

Poznámka: Trhejte účtenku vždy směrem k sobě. V opačném případě se může stát, že se nová účtenka namotá pod válec podavače!

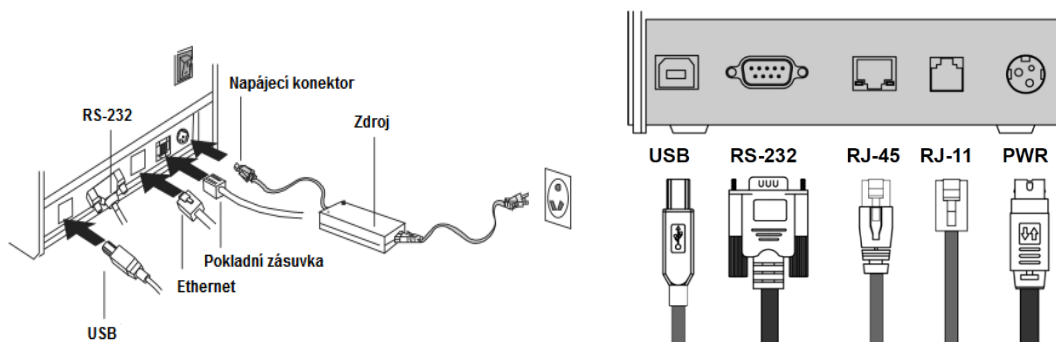


3. Připojení tiskárny

3.1. Připojení k PC

Před připojením (odpojením) kabelu rozhraní se přesvědčte, že tiskárna a ostatní připojená zařízení mají vypnuto napájení.

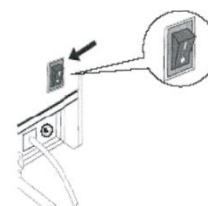
Tiskárna je vybavena 3 in 1 rozhraním (USB, RS-232 a Ethernet s podporou DHCP) pro připojení k počítači.



3.2. Připojení napájecího zdroje

UPOZORNĚNÍ!!! Nepoužívejte jiné napájecí adaptéry než dodávané výrobcem tiskárny.

- Připojte síťový napájecí kabel do síťového přívodu napájecího adaptéru a potom připojte síťovou vidlici do napájecí zásuvky.
- Připojte napájecí kabel z adaptéru do napájecí zásuvky tiskárny, přesvědčte se, že tiskárna je během těchto operací vypnuta.
- Zapněte tiskárnu síťovým spínačem, jak je ukázáno na obrázku. Rozsvítí se kontrolka na ovládacím panelu.



3.3. Připojení peněžní zásuvky

Připojte telefonní konektor RJ6/6 od peněžní zásuvky do zadního panelu na tiskárně.

Pozor: Přesvědčte se, že tiskárna je vypnutá a odpojená od zdířky střídavého napájecího napětí, a že PC POS systém je během připojování kabelů vypnut. Nezapojte omylem místo peněžní zásuvky telefonní linku. Mohlo by dojít k poškození tiskárny.

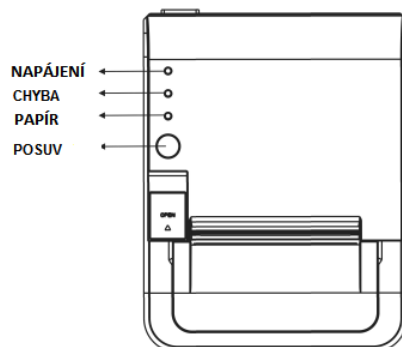


Konektor RJ 6/6

- 4 +24V DC
- 2 Signál pro otevření zásuvky č.1
- 5 Signál pro otevření zásuvky č.2

4. Ovládání tiskárny

4.1. Kontrolní panel tiskárny



Indikátor konce papíru (**PAPÍR**)

Pokud svítí červená LED PAPÍR, blíží se konec papírové role

Pokud svítí červená LED PAPÍR a zároveň červená LED CHYBA, došel papír. Tiskárna bude pokračovat v tisku po výměně papírové role za novou.

Indikátor chybového stavu (**CHYBA**)

Červená LED indikátoru chybového stavu svítí v následujících případech:

- konec papíru
- zaseknutý papír
- nesprávně uzavřený kryt tiskárny
- zaseknutý střihač
- přehřátá termohlava

Indikátor napájení (**NAPÁJENÍ**)

Modrá LED indikátoru napájení svítí, když je tiskárna zapnuta a připojena k elektrické síti.

Tlačítko posuvu pásky (**POSUV**)

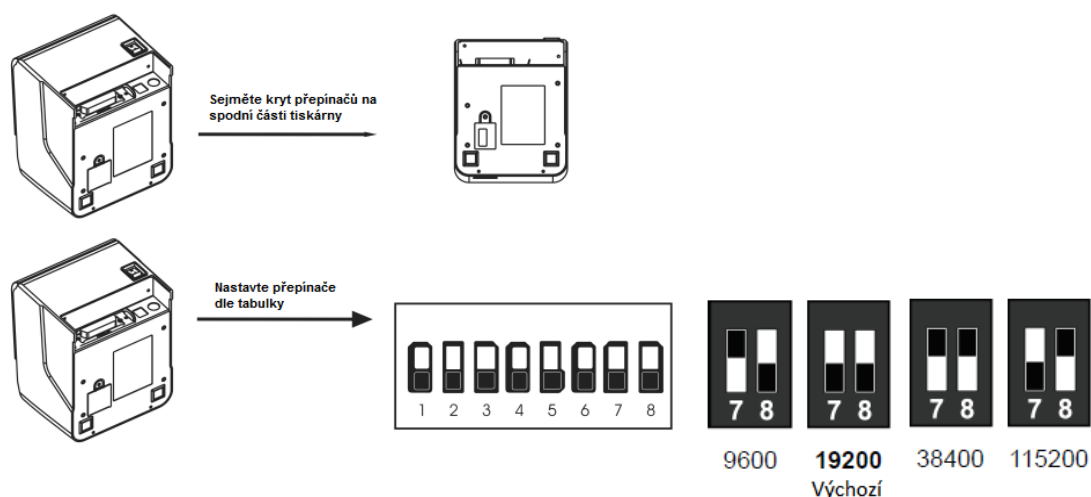
Stiskem tlačítka posunete papírovou pásku.

4.2. Přepínání mezi režimem online a offline

Tiskárna přechází do režimu offline:

- Při zapnutí tiskárny (včetně resetu, používaného interfacem).
- Během automatického testu.
- Pokud je otevřený kryt tiskárny.
- Při posuvu papíru s použitím tlačítka posuvu.
- Při zastavení tisku z důvodu konce papíru (v případech, kdy je detekován prázdný zásobník papíru nebo zastavení tisku použitím sekvence ESC 4).
- Při dočasném zakolísání napájecího napětí.
- Při chybě tiskárny.

4.3. Nastavení přepínačů



Aby tiskárna tiskla správně českou diakritiku, musí být přepínač č. 4 v režimu v poloze ON

Přepínač	Funkce	ON	OFF	Default
SW-1	Automatický stříhač	Ne	Ano	Vyp.
SW-2	Zvuková signalizace	Ano	Ne	Vyp.
SW-3	Hustota tisku	Silná	Slabá	Vyp.
SW-4	2-bitový znak. kód	Ne	Ano	Vyp.
SW-5	Znaků na řádek	42	48	Vyp.
SW-6	Stříhač a zásuvka	Ano	Ne	Vyp.
SW-7	Volba přenosové rychlosti			Vyp.
SW-8	Volba přenosové rychlosti			Vyp.

5. Bezpečnost, údržba a servis

5.1. Důležité bezpečnostní pokyny

- Nedotýkejte se tiskové hlavy.
- Nedotýkejte se ostří stříhače papíru.
- Používejte pouze napájecí zdroj, který dodává k tiskárně výrobce.
- Nemanipulujte zbytečně s napájecím kabelem a nepokládejte na něj těžké předměty.
- Když vytahujete přívod ze zásuvky, vždy držte vidlici nikoli kabel.
- Vždy používejte pouze schválené příslušenství, nepokoušejte se tiskárnu opravovat sami.
- Dbejte, aby se do tiskárny nedostala voda.
- Tiskárnu umístěte na pevnou podložku na místě, kde tiskárna nebude vystavena vibracím.
- Nepoužívejte tiskárnu, v případě, že došlo k poruše nebo poškození tiskárny
- Nepřipojte omylem telefonní linku do místa připojení pro pokladní zásuvku (stejný konektor).
- Pokud nebudete tiskárnu delší dobu používat, doporučujeme ji odpojit ze sítě.

5.2. Čištění tiskárny

Častý tisk na tiskárně má za následek znečištění tiskové hlavy prachem a špínou, která se

pak přenáší na vytištěný papír. Abyste předešli těmto problémům, je nutné pravidelně čistit tiskovou hlavu a zásobník na papírové role.

Čištění doporučujeme provádět minimálně jednou za šest měsíců nebo po vytištění milionu řádků.

Čištění tepelné tiskové hlavy

Pro vyčištění nečistot na tepelné tiskové hlavě používejte Isopropyl alkohol (IPA).

Upozornění: Pozor, abyste při čištění hlavu nepoškodili. Používejte měkkou látku. Obzvláště dejte pozor, abyste hlavu při čištění nepoškrábali.

Čištění zásobníku pro papír

Měkkou látkou vyčistěte též místo pro papírové role a sekce pro posuv papíru. Během tisku se nesmíte dotýkat papíru.

5.3. Zaseknutý papír

Posouvání papíru rukou během tisku může způsobit chybu posuvu nebo zaseknutí papíru.

5.4. Odstranění záseku papírové pásky

Při zaseknutí papíru bliká červená stavová kontrolka spolu se zvukovým signálem (pípání). Podívejte se, prosím na následující pokyny, jak odstranit zásek papíru.

- Vypněte tiskárnu.
- Otevřete kryt tiskárny zatažením páčky pro otevření krytu.
- Po otevření krytu tiskárny odstraňte zaseknutý papír (tuto operaci proveďte velmi opatrně, nedotýkejte se tiskové hlavy) a znovu umístěte papírovou roli.

Pokud kryt tiskárny nelze otevřít, zkuste vypnout a znovu zapnout tiskárnu napájecím vypínačem, pokud kryt tiskárny stále nelze otevřít, postupujte dle následujících pokynů:

- Vypněte tiskárnu
- Odklopte přední kryt, aby byl vidět automatický střihač
- Točte kolečkem ve směru šipky, dokud neustane varovné pípání

Varování: Při práci s automatickým střihačem papíru buďte opatrní a zkontrolujte, zda je tiskárna opravdu vypnutá.

Poznámka: K otevření krytu nepoužívejte násilí, abyste nepoškodili automatický střihač papíru. Pokud nejde přední kryt otevřít vhodným způsobem, kontaktujte vašeho dodavatele.

Vraťte automatický střihač papíru do jeho původní polohy a uvolněte papír zaseknutý uvnitř předního krytu. Potom otevřete kryt tiskárny a znovu umístěte papírovou roli.

5.5. Test tiskárny

Tento test kontroluje, zda tiskárna pracuje správně, zejména kontroluje kvalitu tisku.

Stiskněte nejdříve tlačítko POSUV a potom zapněte napájení (při držení tlačítka POSUV), asi po jedné sekundě tlačítko uvolněte.

Pokud tiskárna pracuje správně, tiskárna vytiskne automaticky auto-test, který ukáže číslo verze firmwaru, typ připojení tiskárny, anglické alfanumerické znaky a několik typů písma.

6. Specifikace tiskárny

6.1. Specifikace tisku

Metoda tisku	přímý tepelný tisk
Hustota tisku	203 dpi x 203 dpi
Příkazová sada	ESC/POS kompatibilní
Šířka tisku	72 mm (2,83"), 576 bodů
Počet znaků na řádek	Font A: 12 x 24 bodů, 48 znaků na řádek (výchozí) Font B: 9 x 17 bodů, 42 znaků na řádek
Rychlost tisku	250mm/s (při napájení 24V), hustota úrovně 2.

Rychlost je přepínána automaticky v závislosti na použitém napájení tiskárny a teplotních podmínkách hlavy.

Poznámka: Po přepnutí režimu mohou nastat odchylky rychlosti tisku. Pro zabránění tomuto jevu zejména při tisku loga v bitmapovém zobrazení s pomocí ESC příkazů se doporučuje následující. Během stahování bitmapového obrazu se změny rychlosti tisku nevyskytují. Rychlost tisku může být nižší v závislosti na rychlosti přenosu dat a kombinaci řídicích příkazů. Nízká přenosová rychlost může způsobit přerušovaný tisk. Proto se doporučuje přenášet data do tiskárny nejvyšší možnou přenosovou rychlostí.

Aut.stříhač papíru	životnost více než 1.500.000 řezů
--------------------	-----------------------------------

Poznámka: Pro zajištění kvalitního stříhu je nutné, aby byl papír zaveden do tiskárny minimálně 1 mm.

Zásobník papíru:	vyjímatelný kotouček papíru
------------------	-----------------------------

6.2. Specifikace papíru

Typ papíru:	Termocitlivý papír
Druh:	79.5 mm, 0.5 mm (3,13" +/- 0,02")
Max. šířka papíru:	83 mm
Max. průměr role:	80 mm

Poznámka: Papír nesmí být přilepen k cívce papírového kotoučku.

6.3. Vnitřní buffer

Použitelný přijímací buffer:	128 Kbytů.
Uživatelsky definovaný buffer:	12 Kbytů.
NV Flash buffer:	256 Kbytů.

6.4. Elektrické vlastnosti

Napájecí napětí:	+24 V DC, 2,5A
------------------	----------------

Spotřeba (při 24V): **Režim vysoké rychlosti tisku:** *průměrná:* přibližně 1,8 A
špičková: přibližně 8A
Režim snížené spotřeby: *průměrná:* přibližně 1,2A
špičková: přibližně 6,6A
Pohotovostní režim: *průměrná:* přibližně 0,2A

Poznámka: Pro výstupní signál pro otevření pokladní zásuvky max. 1A

6.5. Spolehlivost

Životnost: Mechanika: 15 000 000 řádků.
Tisková hlava: 100 milionů impulzů
Autom.stříhač: 1 500 000 řezů

MTBF: 360 000 hodin
Porucha je definována jako výskyt „Náhodné poruchy“ během „Periody náhodné poruchy“)

MCBF: 52 000 000 řádků.
(průměrný interval poruchy založený na poruchách vztažených k opotřebení a náhodným poruchám do 15 000 000 řádků).

6.6. Vnější podmínky

Teplota: Pracovní: 5 až 45°C (41 až 113F)
Skladovací: -10 až 50°C (s výjimkou papíru)

Vlhkost: Pracovní: 10 až 90% RH
Skladovací: 10 až 90% RH (s výjimkou papíru)

Hlučnost: 50 dB s použitím automatického stříhače.
40 dB bez použití automatického stříhače.