

s predným otváraním



Zadná časť zásuvky s konektorom RJ-50 10P10C



Výmenný mincovník, kovové držiaky bankoviek

- Kompaktné prevedenie malých rozmerov
- Otváranie zásuvky možno vykonávať mechanicky kľúčikom alebo elektricky
- Zakladač s tromi kovovými držiakmi bankoviek
- Výmenný mincovník so štyrmi zásobníkmi mincí
- Elektronická kontrola zatvorenia zásuvky
- Mechanicky odolná konštrukcia
- Čisté a presné mechanické spracovanie
- Univerzálne pripojenie ľubovoľných pokladničných systémov pomocou konektora Virtuos® RJ50-10P10C výberom príslušného externého kábla
- Súčasťou kábel RJ12 24V pre pripojenie k pokladničnej tlačiarne
- Zámky dodávané s dvoma kľúčmi

> Základné parametre

Zakladač:	3x pre bankovky, 4x pre mince
Farba:	čierna prášková farba
Držiaky bankoviek:	3x kovové
Rozhranie:	RJ50-10P10C pre pripojenie exter. kábla
Elektronika otvárania:	solenoid 24V / max. 1A (12V / max. 0,5A)
Detekcia zatvorenia:	microswitch – zatvorené = zopnuté (aj opačne)
Zámok zásuvky:	trojpolohový – otvorené, zamknuté, ručné otvorenie – kombinácia kľúčov 001 až 025
Priem. doba poruchy:	MTBF 1 000 000 cyklov
Rozmery / hmotnosť:	300 (Š) x 80* (V) x 360 (H) mm / 3,7 kg
Balenie – kartón:	345 (Š) x 133 (V) x 410 (H) mm / 4,2 kg

* merané bez gumových nožičiek vysokých 8 mm

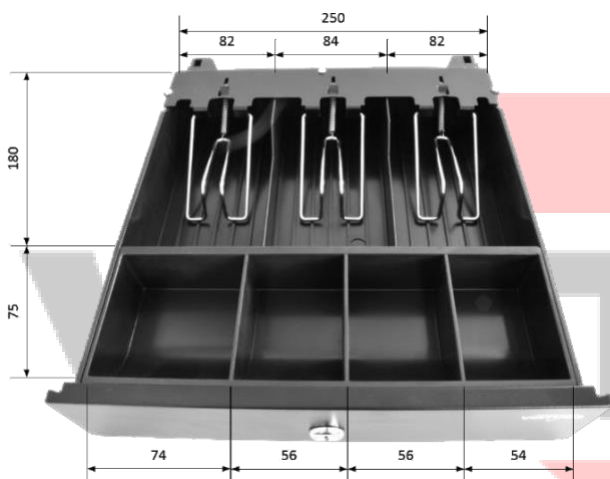
Príslušenstvo + rozmery



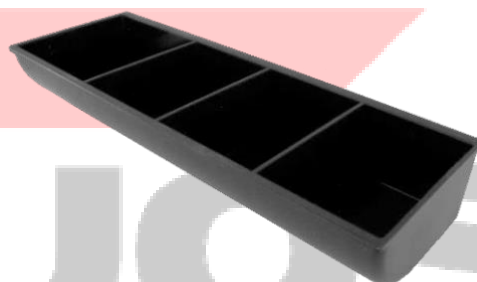
Mechanicky odolný integrovaný zakladač – pojazd zaistujú polyuretánová ložiská s oceľovými guľičkami



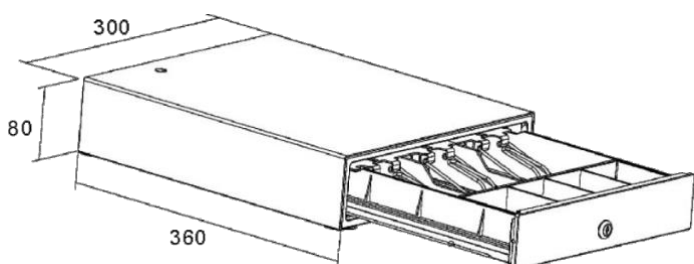
Vo dne zásuvky je v zadnej časti umiestnený kolík pre núdzové otvorenie (funguje iba v režime el. otváranie)



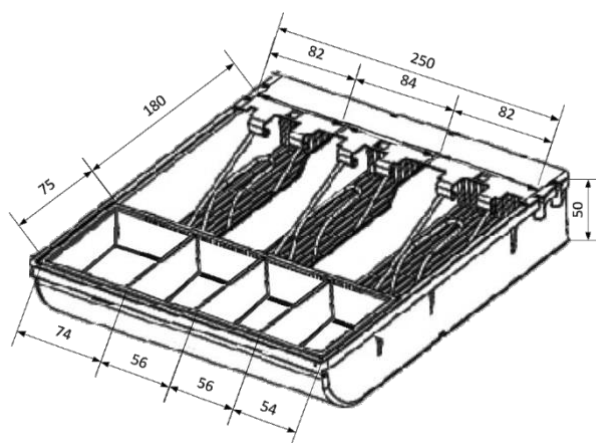
Plastový zakladač na peniaze, kovové držiaky bankoviek



Náhradný mincovník so štyrmi zásobníkmi



Vonkajšie rozmery zásuvky



Rozmery priehradiek integrovaného zakladače

Objednacie kódy

EKN0111	Pokladničná zásuvka mikro EK-300C – s káblom, zakladač 3/4, 9-24V, čierna
EKN9011	Náhradný plastový mincovník pre pokladničnú zásuvku mikro EK-300