

Základní instalační příručka

Držák pro zavěšení pokladní zásuvky pod pracovní desku – EKN9006 (Rev.1.2)

• Základní informace

Tato příručka obsahuje stručný přehled informací nezbytných k instalaci produktu.

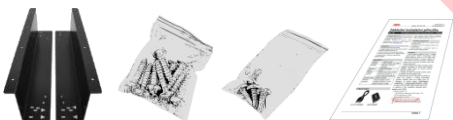
• Vlastnosti

- Robustní držák pro upevnění pokladní zásuvky pod pracovní desku nebo pokladní pult
- Univerzální provedení vhodné pro pokladní zásuvky řady Virtuos® C420x, C430x, C425 a S-410
- Rychlá a snadná montáž pomocí šroubů, které jsou součástí dodávky

• Specifikace

Rozměry	hloubka 436 mm šířka 65 mm + 25 mm výška 105 mm
Materiál	ocelový plech
Barva	černá prášková
Hmotnost	2x 965 g = 1,93 kg

• Obsah balení



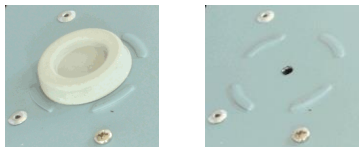
2x držák 8 ks šroubů 4 ks šroubů Zákl. inst. příručka

• Montážní návod

a) Otočíme zásuvku nožičkami nahoru a přední částí k sobě. Zásuvky C430x, C425 a S-410 navíc podložíme cca 1,5 cm resp. 0,5 cm deskou či knihou, aby se nám posléze snadněji upevnili držáky.

b) Opatrně sejme čtyři gumové nožičky a schováme si je pro další použití. Nožičky jsou u modelů C420x a C430x pouze přilepeny oboustrannou lepicí páskou, zásuvky C425 a S-410 je mají přišroubované. Pod nožičkami najdeme

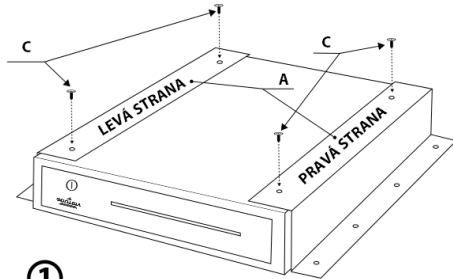
montážní otvor, který využijeme k přišroubování držáku k zásuvce v dalším kroku.



c) Pro modely zásuvky C420x a C430x nejprve vybalíme z igelitového sáčku sadu 4 ks samořezných šroubů. Následně přiložíme držáky na zásuvku dle následující fotografie. Držáky posuneme tak, abychom měli otvory původně skryté pod gumovými nožičkami v místech, kam ukazují popisky.



Dle obrázku 1 našroubujeme skrz držáky A čtyři šrouby C, pro zásuvky C425 a S-410 použijeme vyšroubované nožičky, které našroubujeme zpět do původních otvorů.



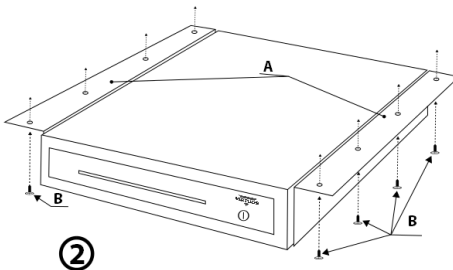
1

Dodané samořezné šrouby 4x13 mm neměřte za jiné, delšími byste mohli způsobit nevratné poškození mechanismu otvírání.

d) Přiložte zásuvku na místo instalace například pod pracovní desku a označte si všech osm otvorů pro přišroubování do desky. Označené otvory předvrtejte vrtákem šíře max. 2,5 mm do hloubky cca 15 mm.

e) Vybalte druhou sadu šroubů ze sáčku. Šrouby jsou délky 24 mm, tak prověřte, zda je deska dostatečně silná, aby Vám šrouby neprošli skrz (max. hloubka zářezu je 23 mm).

f) Dle obrázku 2 přišroubujte do pracovní desky všech 8 šroubů B skrz držáky A.



2

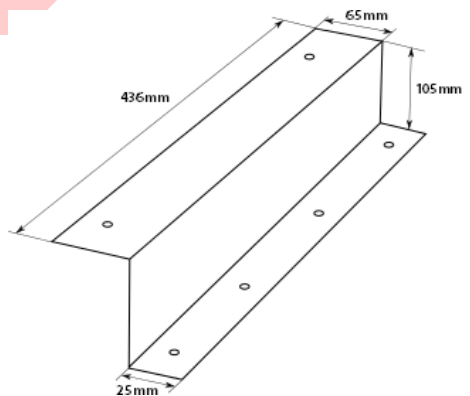
Tím je montáž dokončena a zásuvka je tak bezpečně připevněna pod pracovní desku.

Demontáž provádějte obráceným postupem.

• Obrázky příkladů správné instalace



• Rozměry držáku



Druhý držák je identický pouze zrcadlově obrácený.